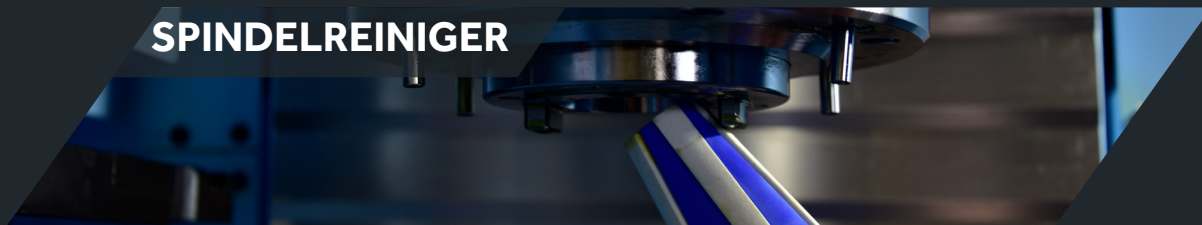


**SCHUTZNETZE**



**SPINDELREINIGER**



**PLANHALTER**



**WELLEN-LAGERSYSTEM**



**SPÄNEHAKEN**



**ABRICHTPLATTEN**



## **PRODUKTEKATALOG**

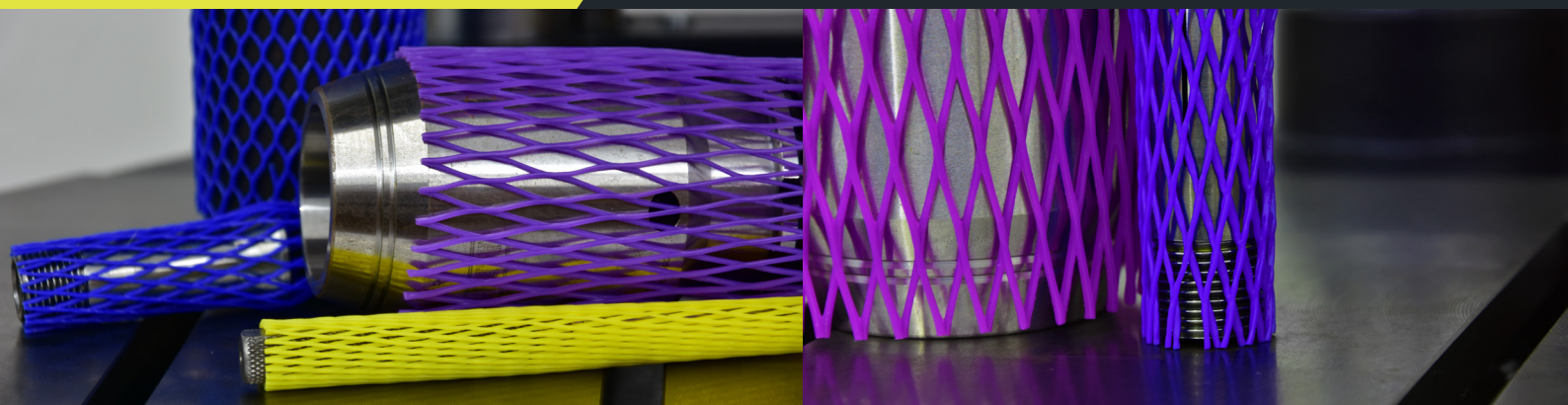


*NETZSCHLAUCH*

*ZWISCHENLAGEMATTEN*

*NETZSCHUTZBÄNDER*





### Warum sind TEKUSA Netzschläuche die bessere Entscheidung?

Die TEKUSA Netz-Produkte bieten optimalen Schutz Ihrer Produkte. Die hochelastischen und reissfesten Oberflächenschutznetze passen sich der Produktgeometrie an und bieten so optimalen Schutz. Ausserdem ist dieses Schutzkonzept einfach in der Anwendung und Unterhalt, da sie leicht überzustreifen sind und sich unempfindlich gegenüber vielen Fetten, Ölen, Säuren und Lösungsmittel verhalten. Trotz diesem umfangreichen Oberflächenschutz bleibt ihr Produkt sichtbar und identifizierbar.

- Hochelastisch und reissfest, passt sich der Produktgeometrie an
- Mehrfachverwendbar und unempfindliche gegen viele Fette, Öle, Säuren und Lösungsmittel
- Hochwertiges Material aus Polyethylen
- Leichte Anwendung, keine Fixierung des Schutzes notwendig
- End of life: Recycling oder rückstandsfreie Verbrennung

### Netzschlauch STANDARD EXTRA STARK *(flex)*

Effektiver und ökonomisch sinnvoller Schutz von Flächen, Ecken und Kanten von sehr schweren, empfindlichen Teilen wie großen Antriebswellen, Maschinenbauteilen, Kolbenstangen, Behältern. Die Heavy-Duty Ausführung bietet den höchst möglichen Schutzlevel.

Artikelnummer	Typ	Ø mm	Farbe	Rollenlänge m	mind. Menge	VPE	ZPE	GPE
201 219	XF 5	5 - 10	Blau	50	1 Rolle 1.10 CHF / m	16 Rollen 0.93 CHF / m		100 Rollen 0.83 CHF / m
102 317	XF 10	10 - 20	Blau	50	1 Rolle 1.15 CHF / m	16 Rollen 0.98 CHF / m		72 Rollen 0.86 CHF / m
101 184	XF 20	20 - 30	Blau	50	1 Rolle 1.35 CHF / m	11 Rollen 1.14 CHF / m		72 Rollen 1.01 CHF / m
101 259	XF 30	30 - 50	Blau	50	1 Rolle 1.60 CHF / m	10 Rollen 1.36 CHF / m		48 Rollen 1.20 CHF / m
101 559	XF 50	50 - 75	Blau	50	1 Rolle 1.95 CHF / m	7 Rollen 1.66 CHF / m		32 Rollen 1.46 CHF / m
101 578	XF 75	75 - 100	Blau	50	1 Rolle 2.80 CHF / m	4 Rollen 2.38 CHF / m		36 Rollen 2.10 CHF / m
101 814	XF 100	100 - 150	Blau	50	1 Rolle 3.00 CHF / m	4 Rollen 2.55 CHF / m		
102 110	XF 150	150 - 200	Blau	50	1 Rolle 4.70 CHF / m	3 Rollen 3.40 CHF / m		



### Netzschlauch STANDARD STARK *(flexible Qualität)*

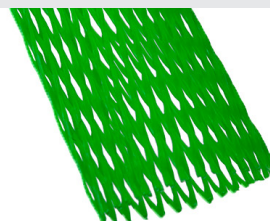
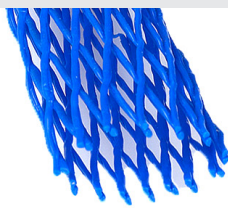
Effektiver und ökonomisch sinnvoller Schutz von Flächen, Ecken und Kanten von mittelschweren bis schweren, empfindlichen Teilen wie Vollmaterialien aus Stahl, massiven Profilen, schweren Beschlägen, Armaturen, Keramik- und Glasteilen, oder für Transporte, etc.

Artikelnummer	Typ	Ø mm	Farbe	Rollenlänge m	mind. Menge	VPE	ZPE	GPE
101 453	FW 15	7 - 15	Orange	250	1 Rolle 0.75 CHF / m	4 Rollen 0.67 CHF / m	20 Rollen 0.56 CHF / m	80 Rollen 0.53 CHF / m
101 217	FW 25	15 - 25	Blau	200	1 Rolle 0.80 CHF / m	5 Rollen 0.72 CHF / m	25 Rollen 0.60 CHF / m	100 Rollen 0.56 CHF / m
201 874	FW 50	25 - 50	Gelb	100	1 Rolle 0.95 CHF / m	4 Rollen 0.86 CHF / m	48 Rollen 0.71 CHF / m	80 Rollen 0.67 CHF / m
101 218	FW 100	50 - 100	Rot	100	1 Rolle 1.60 CHF / m	2 Rollen 1.44 CHF / m	20 Rollen 1.20 CHF / m	30 Rollen 1.12 CHF / m
101 455	FW 200	100 - 200	Grün	50	1 Rolle 2.15 CHF / m	3 Rollen 1.94 CHF / m	21 Rollen 1.61 CHF / m	42 Rollen 1.51 CHF / m
101 566	FW 300	200 - 300	Orange	50	1 Rolle 2.40 CHF / m		8 Rollen 1.80 CHF / m	19 Rollen 1.68 CHF / m

### Netzschlauch STANDARD ECO *(preisgünstige Variante)*

Alternative in guter Qualität für den Schutz für leichtere bis mittelschwere Teile wie Alu-Elementen, leichten Metallprofilen sowie Beschlägen, Armaturen, Keramik-, Glas und Holzteilen, etc.

Artikelnummer	Typ	Ø mm	Farbe	Rollenlänge m	mind. Menge	VPE	ZPE	GPE
301 010	TK 10	7 - 20	Orange	250	1 Rolle 0.35 CHF / m	6 Rollen 0.30 CHF / m	60 Rollen 0.26 CHF / m	120 Rollen 0.24 CHF / m
301 020	TK 20	20 - 50	Neutral	250	1 Rolle 0.40 CHF / m	6 Rollen 0.34 CHF / m	60 Rollen 0.30 CHF / m	120 Rollen 0.28 CHF / m
301 025	TK 25	25 - 55	Blau	250	1 Rolle 0.45 CHF / m	3 Rollen 0.38 CHF / m	30 Rollen 0.33 CHF / m	60 Rollen 0.32 CHF / m
301 050	TK 50	35 - 65	Gelb	150	1 Rolle 0.80 CHF / m	2 Rollen 0.68 CHF / m	20 Rollen 0.60 CHF / m	40 Rollen 0.56 CHF / m
301 070	TK 70	50 - 80	Braun	100	1 Rolle 1.05 CHF / m	2 Rollen 0.89 CHF / m	20 Rollen 0.79 CHF / m	40 Rollen 0.74 CHF / m
301 100	TK 100	70 - 130	Rot	100	1 Rolle 1.25 CHF / m	2 Rollen 1.06 CHF / m	20 Rollen 0.94 CHF / m	40 Rollen 0.88 CHF / m
301 150	TK 150	100 - 200	Ocker	100	1 Rolle 1.30 CHF / m	2 Rollen 1.10 CHF / m	20 Rollen 0.98 CHF / m	40 Rollen 0.91 CHF / m
301 200	TK 200	140 - 220	Grün	100	1 Rolle 1.55 CHF / m	2 Rollen 1.31 CHF / m	20 Rollen 1.16 CHF / m	40 Rollen 1.09 CHF / m



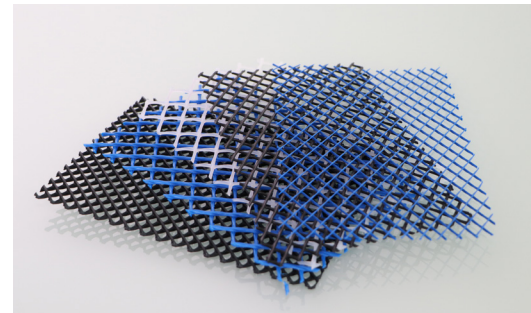
### Warum sind TEKUSA Netzmatten die bessere Entscheidung?

Die TEKUSA Netzschutzmatten sind ein Idealer Abstandhalter für Lagerung und Transport von Produkten mit empfindlicher Oberfläche. Sie wirken als Puffer und lassen sich einfach, z.B. beim Stapeln von Produkten, anwenden. Die Netzschutzmatten lassen sich einfach Reinigen und ermöglichen eine gute Luftzirkulation. Sie können die Netzschutzmatten einfach auf ihre Wunschgrösse zuschneiden und somit einen möglichst effektiven Schutz bieten.

- Passgenau auf Wunschmass zuschneidbar
- Mehrfachverwendbar und unempfindliche gegen viele Fette, Öle, Säuren und Lösungsmittel
- Hochwertiges Material aus Polyethylen
- Druckverteilende und stossdämpfende Wirkung
- End of life: Recycling oder rückstandsfreie Verbrennung

### Netzschutzmatten, Zwischenlagengitter, Palettierware

Effektiver und ökonomisch sinnvoller Schutz empfindlicher Oberflächen durch flexible Abstandhalter und sichere Puffer, die Luftzirkulation zulassen. Für Produkte, deren Oberfläche beim Stapeln Schutz braucht. Einsatz bei Herstellung, Inhouse-Logistik, Lagerung und als Transport-/Endverpackung.



#### Konfektion: Rollenware

Artikelnummer	Typ	Breite mm	Länge m	Dicke mm	Masche mm	Farbe	mind. Menge	GPE
101 568	MW 750 R Standard Eco	750	100	1,6	7x7	Blau	1 Rolle <b>3.15 CHF / m</b>	10 Rollen <b>2.68 CHF / m</b>
101 558	FW 750 R Standard Stark	750	75	3	10x10	Weiß	1 Rolle <b>4.55 CHF / m</b>	10 Rollen <b>3.87 CHF / m</b>
102 021	HW 750 R Extra Stark	750	50	3,8	11x11	Blau	1 Rolle <b>5.20 CHF / m</b>	10 Rollen <b>4.42 CHF / m</b>

#### Konfektion: Matten

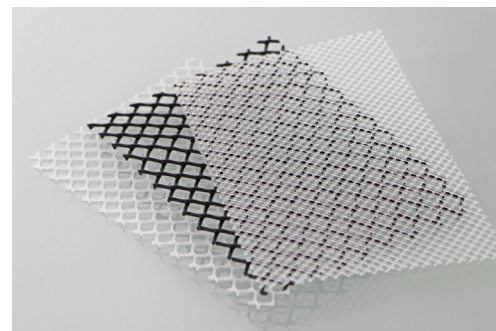
Artikelnummer	Typ	Breite mm	Länge m	Dicke mm	Lochgrösse mm	Farbe	mind. Menge	GPE
101 208	FW 780 M Standard Stark	780	1.180	2,8	6x6	Schwarz	50 Matten <b>5.20 CHF / Matte</b>	400 Matten <b>4.42 CHF / Matte</b>
101 378	HW 750 M Extra Stark	750	950	3,8	11x11	Blau	50 Matten <b>5.15 CHF / Matte</b>	250 Matten <b>4.38 CHF / Matte</b>
101 388	HW 780 M Extra Stark feinmaschig	780	1.180	3,7	4x4	Schwarz	50 Matten <b>6.80 CHF / Matte</b>	260 Matten <b>5.78 CHF / Matte</b>



### Zwischenlagengitter für die Teilereinigung

Effektiver und ökonomisch sinnvoller Schutz empfindlicher Oberflächen durch flexible Abstandshalter und sichere Puffer, die Luftzirkulation zulassen. Für Maschinenbauteile und andere Produkte, deren Oberfläche beim Stapeln für die Teilereinigung Schutz braucht. Spezielle Einlagen und Zwischenlagengitter für die Teilereinigung z. Bsp. in Gitterkörben.

- Ermöglicht Reinigungen mit chemischen Lösungsmitteln und hohen Temperaturen.

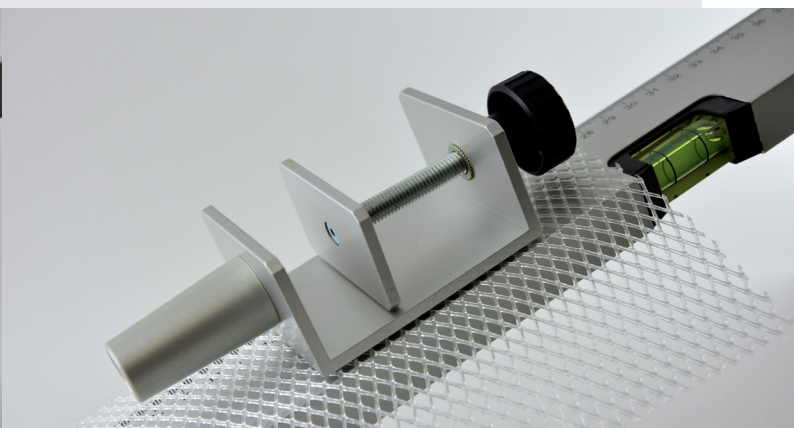
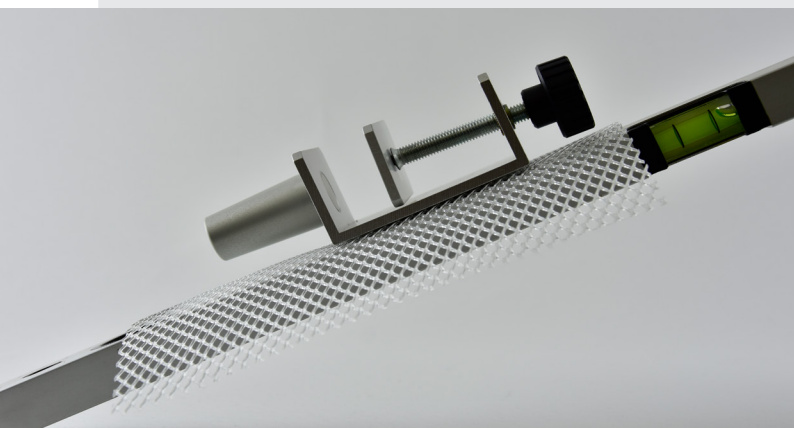


Artikelnummer	Typ	Breite mm	Länge m	Dicke mm	Masche mm	Farbe	mind. Menge	GPE
105 100	TWC 1200 R Extra Thermo C für chemische Lösungen bis 110° C	1200	30	2,8	6x6	Weiß	1 Rolle 19.70 CHF / m	12 Rolle 16.74 CHF / m
105 110	TWW 1020 R Extra Thermo W für wässrige Lösungen bis 130°C	1020	50	2	3x3	Weiß	1 Rolle 8.10 CHF / m	8 Rollen 6.89 CHF / m
105 120	TWW 810 R Extra Thermo W für wässrige Lösungen bis 130° C	810	50	3,1	8x8	Schwarz	1 Rolle 8.10 CHF / m	7 Rollen 6.89 CHF / m

### Rutschhemmende Zwischenlagengitter (weich)

Effektiver und ökonomisch sinnvoller Schutz empfindlicher Oberflächen durch flexible Abstandshalter und sichere Puffer, die Luftzirkulation zulassen. Zusatznutzen der effektiven Rutschhemmung für idealen Halt bei mehreren Lagen auf Paletten, in Gitterboxen und Lagerkästen.

Artikelnummer	Typ	Breite mm	Länge m	Dicke mm	Masche mm	Farbe	mind. Menge	GPE
105 200	MWR 1180 R Standard Eco Rutschhemmung	1.180	25	1,8	4x6	Farblos	1 Rolle 15.80 CHF / m	12 Rollen 13.43 CHF / m
105 210	FWR 1180 R Standard Stark Rutschhemmung	1.180	25	3,3	6x6	6x6	1 Rolle 27.20 CHF / m	6 Rollen 23.12 CHF / m



**Abrollwagen für Netzschläuche**

Klemmhalter mit Feststellschraube für eine flexible Montage aller Oberflächen - Schutznetze. Die 2 Rollenhalter können in verschiedenen Höhen positioniert werden, je nach Rollendurchmesser und Breite. Es können verschiedene Rollen auf eine Rollenhalterung montiert werden. Absolute, bewegliche Flexibilität!

**Lieferumfang**

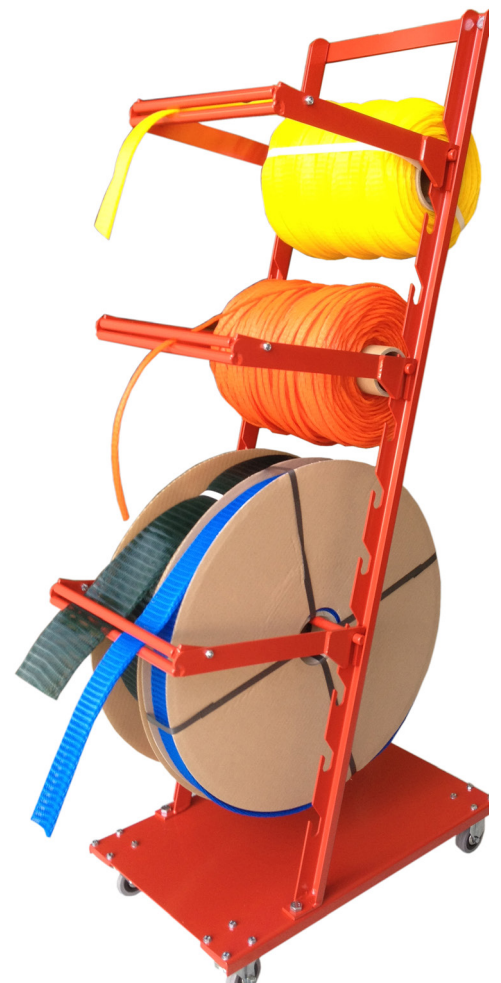
- Abrollwagen pulverbeschichtet mit beweglichen und bremsbaren Qualitätsrollen für ein leichtes und sicheres Herumfahren.
- 2 Rollenhalter mit Netzdurchführung für eine flexible Position der Netzrollen.
- 1 Paar Klemmhalter für die perfekte Führung der Netzrollen aller Breiten und Durchmesser.

Masse: H 1380mm x L 600mm x B 420mm / Gewicht: ca 22kg

Bezeichnung	Artikelnummer	Lieferumfang	Preis CHF (pro Stück)
Abrollwagen	901 000	mit 2 Rollenhalter + 1 Paar Klemmhalter	649.00
Rollenhalter	901 001	inkl. Netzschlauch - Durchführung	99.00
Klemmhalter	901 002	1 Paar	49.00



**Klemmhalter mit Feststellschraube**

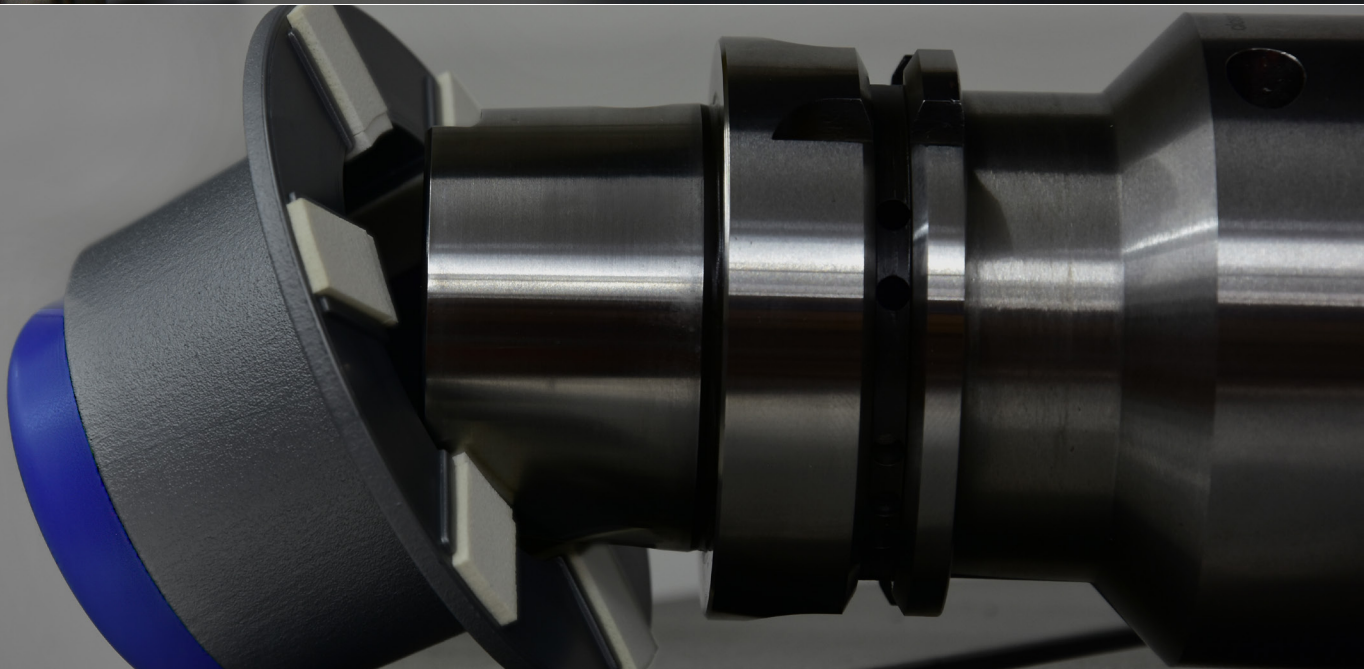


**Rollenhalter mit Netzschlauch-Durchführung**

*OPTIMALE REINIGUNG*

*MAXIMALE LEBENSDAUER*

*FORMSTABIL*





**Kegelreiniger Typ MK**

Grösse	Artikelnummer	Preis CHF (pro stück)
MK-1	257 100	9.20
MK-2	257 200	10.30
MK-2 kurz	257 210	11.30
MK-3	257 300	11.90
MK-3 kurz	257 310	12.90
MK-4	257 400	17.70
MK-5	257 500	22.40
MK-5 kurz	257 501	23.40
MK-6	257 600	50.00

**Kegelreiniger Typ ISO/SK**

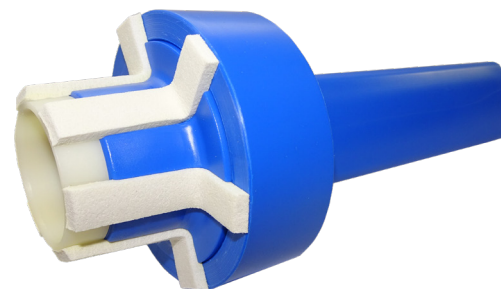
Grösse	Artikelnummer	Preis CHF (pro stück)
SK-10	257 999	58.20
SK-20	258 000	12.20
SK-30	258 100	10.10
SK-40	258 200	16.20
SK-45	258 300	29.40
SK-50	258 400	29.50

**Kegelreiniger Typ HSK-A**

Grösse	Artikelnummer	Preis CHF (pro stück)
HSK-20	259 050	41.00
HSK-25	259 100	39.80
HSK-32	259 200	42.60
HSK-40	259 300	43.40
HSK-40 BDF	256 901	73.00
HSK-50	259 400	44.70
HSK-63	259 500	46.00
HSK-63 BDF	259 501	72.00
HSK-80	259 600	53.00
HSK-80 BDF	259 502	81.00
HSK-100	259 700	59.10
HSK-125	259 800	78.00

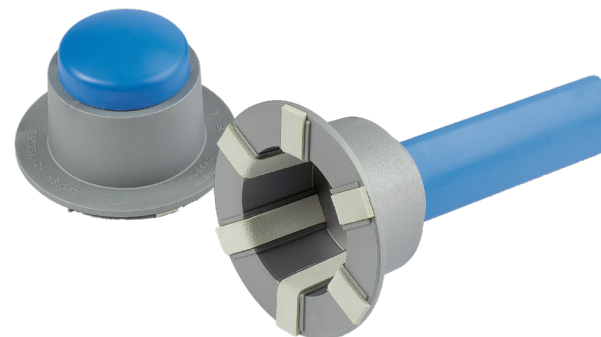
**Kegelreiniger Typ HSK-E**

Grösse	Artikelnummer	Preis CHF (pro stück)
HSK-25 / E	256 700	40.00
HSK-32 / E	256 800	43.00
HSK-40 / E	256 900	46.00
HSK-40 BDF / E	256 902	76.00
HSK-50 / E	257 000	48.00
HSK-63 / E	259 550	54.00
HSK-63 BDF / E	259 551	79.00
HSK-100 / E	259 750	90.00
HSK-80 BDF / E	259 601	86.00



### Aussenreiniger für HSK-Werkzeugaufnahmen

Grösse	Artikelnummer	Preis CHF (pro Stück)
HSK-40 mit Abschlusskappe	259 860	43.40
HSK-40 mit zylindrischen Griff	259 861	45.40
HSK-50 mit Abschlusskappe	259 870	44.40
HSK-50 mit zylindrischen Griff	259 871	46.40
HSK-63 mit Abschlusskappe	259 880	46.00
HSK-63 mit Polyongriff	259 881	50.00
HSK-80 mit Abschlusskappe	259 890	53.00
HSK-80 mit Polyongriff	259 891	57.00
HSK-100 mit Abschlusskappe	259 892	59.10
HSK-100 mit Polyongriff	259 893	63.60



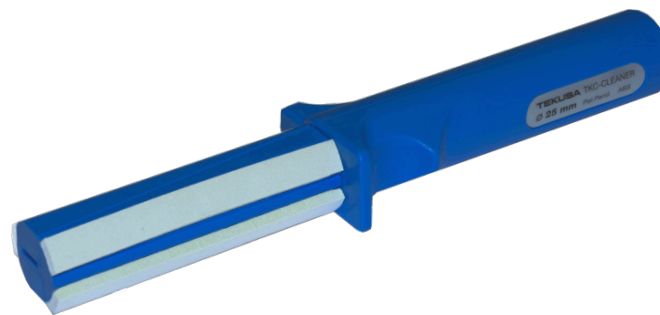
### Zylindrische Reiniger Typ TKC

Einteilige / Grösse Ø mm	Artikelnummer	Preis CHF (pro Stück)
Ø 6	248 800	22.00
Ø 8	248 900	22.00
Ø 10	249 000	24.00
Ø 12	249 100	24.00
Ø 14	249 150	24.00



### Zylindrische Reiniger Typ TKC (zweiteilig)

Einteilige / Grösse Ø mm	Artikelnummer	Preis CHF (pro Stück)
Ø 13 (Sondergrösse)	249 130	41.00
Ø 15 (Sondergrösse)	249 170	43.00
Ø 16	249 200	29.00
Ø 18	249 300	29.00
Ø 20	249 400	29.00
Ø 25	249 500	32.00
Ø 32	249 600	36.00
Ø 40	249 700	38.00
Ø 42	249 800	38.00



### COROMANT-CAPTO Aufnahmen

Grösse / Aufnahme	Artikelnummer	Preis CHF (pro Stück)
C 3	260 003	20.60
C 4	260 004	20.60
C 5	260 005	22.00
C 6	260 006	22.00
C 8	260 008	26.20



### Kegelreiniger für ER-Spannzangenfutter

Grösse / Aufnahme	Artikelnummer	Preis CHF (pro Stück)
ER-11	261 001	29.00
ER-16	261 002	29.00
ER-20	261 003	32.50
ER-25	261 004	32.50
ER-32	261 005	35.50



### Aussenreiniger für ISO-Steilkegelaufnahmen

Grösse / Aufnahme	Artikelnummer	Preis CHF (pro Stück)
ISO-30	262 001	82.00
ISO-40	262 002	85.00



### Zylindrische Reiniger

Grösse / Aufnahme	Artikelnummer	Preis CHF (pro Stück)
Ø 6	263 001	27.00
Ø 7	263 002	27.00
Ø 8	263 003	27.00
Ø 9	263 004	27.00
Ø 10	263 005	27.00
Ø 11	263 006	27.00
Ø 12	263 007	27.00



### Kegelreiniger für MEGA-S / MEGA-E / MEGA-N / MEGA-NBS

Grösse / Aufnahme	Artikelnummer	Preis CHF (pro Stück)
<b>Für Mega Mico Spannzangenaufnahmen</b>		
SC-NBC3S / MEGA 3S	264 001	22.00
SC-NBC4S / MEGA 4S	264 002	28.00
SC-NBC6S / MEGA 6S	264 003	28.00
<b>Für Mega E-Spannzangenaufnahmen</b>		
SC-MEC 6 / MEGA 6E	266 001	25.00
SC-MEC 8 / MEGA 8E	266 002	27.00
SC-MEC 10 / MEGA 10E	266 003	28.00
SC-MEC 13 / MEGA 13E	266 004	29.00
<b>Für Mega new Baby &amp; new Baby Spannzangenaufnahmen</b>		
SC-NBC 6 / MEGA 6N / NBS6	265 001	25.00
SC-NBC 8 / MEGA 8N / NBS8	265 002	27.00
SC-NBC 10 / MEGA 10N / NBS10	265 003	28.00
SC-NBC 13 / MEGA 13N / NBS13	265 004	29.00
SC-NBC 16 / MEGA 16N / NBS16	265 005	29.00
SC-NBC 20 / MEGA 20N / NBS20	265 006	32.00



*IDEAL*

*VIELSEITIG*

*ROBUST*

*ZUVERLÄSSIG*



### Zeichnungshalter Typ TZW (Wandbefestigung)

Wandschiene ohne Auslöser. Diese Ausführung ermöglicht das senkrechte Einschieben mehrere Einzelblätter sowie einindividuelles Abnehmen derselben durch waagrechtes Abziehen.

- Schienenlängen: 25 / 50 / 75 / 100 / 150 cm
- Zwischenlängen auf Anfrage

Schienenlänge	Artikelnummer	Preis CHF (pro Stück)
25 cm	401 025	28.50
50 cm	401 050	37.00
75 cm	401 075	49.00
100 cm	401 100	63.00
150 cm	401 150	84.50
200 cm	401 200	112.50
300 cm	401 300	169.00
Andere Längen auf Anfrage		

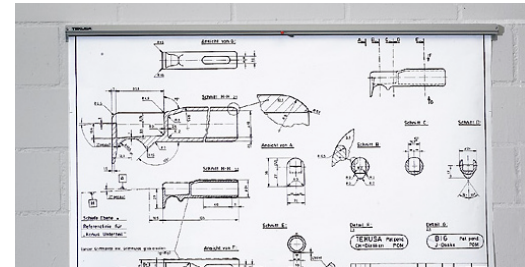


### Zeichnungshalter Typ TZWA (Wandbefestigung)

Wandschiene mit Auslöser (siehe unter technische Informationen und Details)  
Der zentrale Auslösemechanismus bezweckt das Lösen der Halterollen auf der ganzen Schienenlänge. Diese Ausführung wird vorzugsweise bei grossformatigen Plänen und Zeichnungen verwendet.

- Schienenlängen: 25 / 50 / 75 / 100 cm

Schienenlänge	Artikelnummer	Preis CHF (pro Stück)
25 cm	400 025	32.50
50 cm	400 050	45.50
75 cm	400 075	59.00
100 cm	400 100	80.50
150 cm	400 150	116.50
Andere Längen auf Anfrage		



Befestigungsvarianten für Typ TZW & TZWA (auf Wunsch)	Preis CHF (pro Stück)
Schiene mit Bohrlöchern inkl. Schrauben/Dübelset	5.00
Schiene mit doppelseitigem Montageband versehen (selbstklebend)	5.00

### Zeichnungshalter Typ TZA (freistehende Befestigung)

Die komplette Garnitur für freistehende Befestigungen an Werkbänken, Montagplätzen, Arbeitstischen etc. Dieser Zeichnungshaltertyp setzt sich zusammen aus:

- Profilschiene mit Auslöser
- oberer Schienen-Klemmhalter KSK (Verbindung Schiene/Standrohr)
- Standrohr mit Sockeltyp nach Wahl

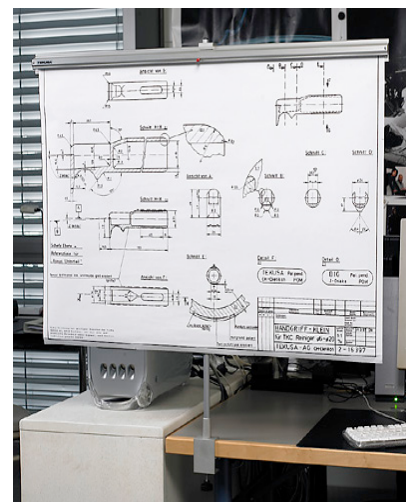
Schienenlänge	Artikelnummer	Rohrlänge	Sockel	Preis CHF (pro Stück)
25 cm	402 025	50 cm	A	84.00
25 cm	402 026	50 cm	C	84.00
25 cm	402 027	50 cm	E	89.50
25 cm	402 028	50 cm	F	89.50
25 cm	402 029	50 cm	K	89.50






Schienenlänge	Artikelnummer	Rohrlänge	Sockel	Preis CHF (pro Stück)
50 cm	402 050	70 cm	A	104.50
50 cm	402 051	70 cm	C	104.50
50 cm	402 052	70 cm	E	109.00
50 cm	402 053	70 cm	F	109.00
50 cm	402 054	70 cm	K	109.00

Schienenlänge	Artikelnummer	Rohrlänge	Sockel	Preis CHF (pro Stück)
75 cm	402 075	70 cm	A	110.50
75 cm	402 076	70 cm	C	110.50
75 cm	402 077	70 cm	E	117.00
75 cm	402 078	70 cm	F	117.00
75 cm	402 079	70 cm	K	117.00

Schienenlänge	Artikelnummer	Rohrlänge	Sockel	Preis CHF (pro Stück)
100 cm	402 100	90 cm	A	124.50
100 cm	402 101	90 cm	C	124.50
100 cm	402 102	90 cm	E	131.00
100 cm	402 103	90 cm	F	131.00
100 cm	402 104	90 cm	K	131.00

Andere Längen Auf Anfrage



Sockel A	Sockel C	Sockel E	Sockel F	Sockel K
				
Aufsraubhalter für Tischblätter	Absetzwinkel für seitliche Befestigungen	Sterngriffhalter für Holzblenden (max. 25 mm fassend)	Halter für Werkzeugschrank-Blechumrandung (max. 6mm fassend)	Spindelhalter für Tischblätter (max. 60 mm fassend)

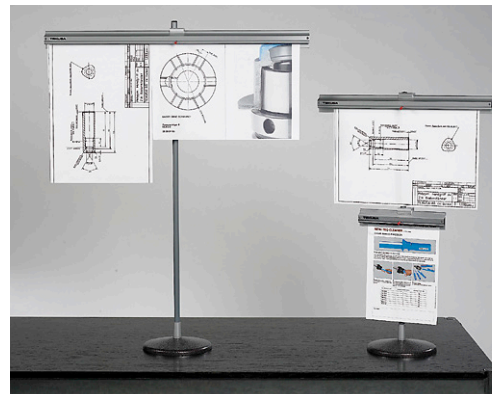
### Zeichnungshalter Typ TZSTT-Tischmodell (Guss-Sockel 2.5kg)

Schienenlängen 50 / 75 / 100 cm (Profilschiene mit Auslöser) und oberem Klemmhalter KSK Rohrlängen 70 cm (für Schienen 50 oder 75 cm) oder 90 cm (für Schiene 100 cm)

**Varianten:**

- Zusätzlicher Klemmhalter KSK mit zusätzlicher Profilschiene nach Wahl
- Oberer Klemmhalter KSK 2 für doppelseitige Profilschiene (z.N. gegenüberliegende Arbeitsplätze oder zum Wenden des Objekts.)

Artikelnummer	Schienenlänge	Standrohr	Preis CHF (pro Stück)
404 001	50 cm	70 cm	121.00
404 002	50 cm (Doppelschiene)	70 cm	157.50
404 003	75 cm	70 cm	132.50
404 004	75 cm (Doppelschiene)	70 cm	184.00
404 005	100 cm	90 cm	146.00



### Zeichnungshalter Typ TZST (Guss-Sockel 6kg & Stativ)

Stativ mittels Handgriff auf gewünschter Höhe fixierbar. Standardlänge Profilschiene 100 cm (mit Auslöser). Schiene mittels Gelenkkopf vertikal schwenkbar = platzsparende Stellung bei Nichtgebrauch (siehe Abb.) Doppelseitige Profilschienen für z.B. gegenüberliegende Arbeitsplätze als Variante möglich.



Artikelnummer	Schienenlänge	Preis CHF (pro Stück)
403 001	100cm	313.00
403 002	100 cm (Doppelschiene)	351.00
403 003	150cm	354.50



**Technische Informationen & Details**

Befestigungsmöglichkeiten für Wandschienen Typen TZW & TZWA  
(Bitte bei Bestellung angeben)

**Varianten:**

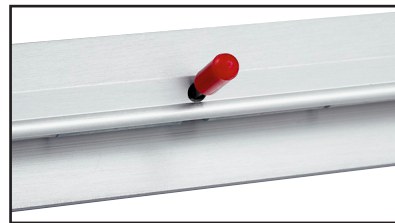
- Schiene neutral, ohne Bohrlöcher und Befestigungsmaterial
- Schiene mit Bohrlöcher und Schraube/Dübelset versehen (Aufpreis siehe Preisliste)
- Schiene mit doppelseitigem Montageband versehen für glatte haftfähige untergründe (Aufpreis siehe Preisliste)

**Besonderes:**

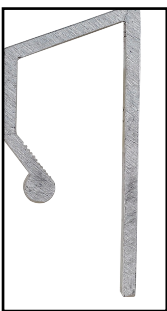
- Sämtliche Schienentypen sind an beiden Enden offen, Blätter mit Übermass können deshalb die Schienenlänge um einige cm Problemlos überragen.
- Wandschienen können auch aus diesem Grund jederzeit beliebig ergänzt resp. verlängert werden.
- Sondermasse und Sonderanfertigungen auf Anfrage.

**Abbildung zentraler "Auslöser"**

Funktion wie unter Typ TZWA beschrieben. Gelangt bei den Wandschienen des Typs TZWA sowie bei sämtlichen freistehenden Modellen, d.h. Typen TZA, TZSTT sowie TZST zur Anwendung.

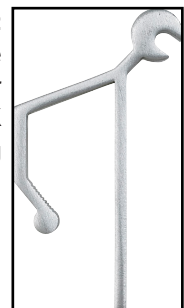


**Begriff "Wandschiene" & "Profilschiene"**



**Wandschiene:**  
Querschnitt der Wandschiene für die Wandbefestigung

**Profilschiene:**  
Querschnitt der Schiebe-Profilschiene für freistehende Modelle mit Wulst für oberen Schienen-Klemmhalter KSK (Schiene /Standrohr-Verbindung)





*MINIMALER PLATZBEDARF*

*MAXIMALE SICHERHEIT*

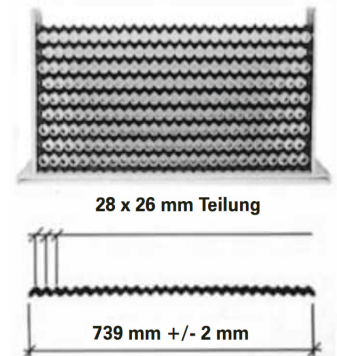
*UNIVERSELLE HANDHABUNG*



**Wellenkamm Grösse 1**

Für Durchmesser-Bereich Ø 0 - Ø 25 mm

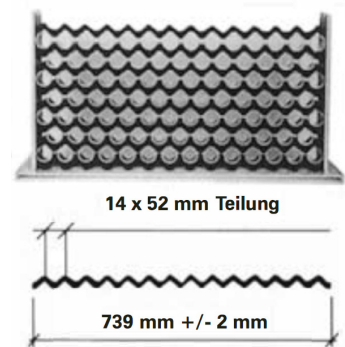
- maximalkapazität pro Kammpaar - 27 rsp. 28 Wellen.
- Kammbreite - 25 mm, Passend zu TEKUSA-Führungsrahmen.
- Tekusa-Führungsrahmen für 1/1 oder 1/2- EUR-Palett. Ein Doppel-U-Profil ermöglicht wechselseitige Führung der Wellenkämme um unteren Durchmesser bereich bis Ø 17 mm. Zwei Stück pro Palett verwenden!



**Wellenkamm Grösse 2**

Für Durchmesser-Bereich Ø 25 - Ø 50 mm

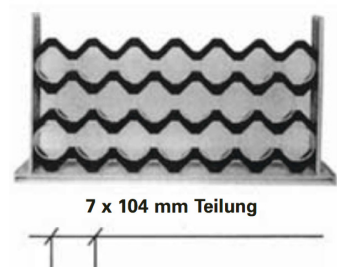
- maximalkapazität pro Kammpaar - 13 rsp. 14 Wellen.
- Kammbreite - 25 mm, Passend zu TEKUSA-Führungsrahmen.
- Tekusa-Führungsrahmen für 1/1 oder 1/2- EUR-Palett. Ein Doppel-U-Profil ermöglicht wechselseitige Führung der Wellenkämme um unteren Durchmesser bereich bis Ø 32 mm. Zwei Stück pro Palett verwenden!

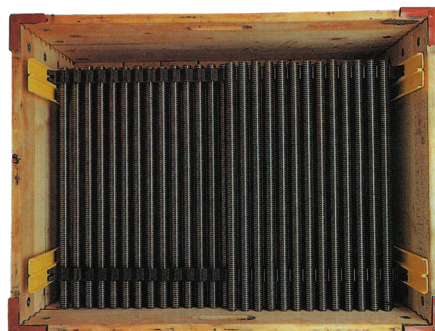
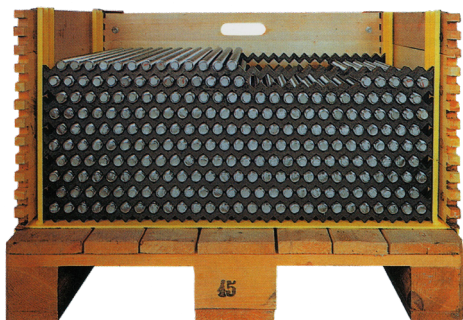


**Wellenkamm Grösse 3**

Für Durchmesser-Bereich Ø 50 - Ø 100 mm

- maximalkapazität pro Kammpaar - 6 rsp. 7 Wellen.
- Kammbreite - 25 mm, Passend zu TEKUSA-Führungsrahmen.
- Tekusa-Führungsrahmen für 1/1 oder 1/2- EUR-Palett. Ein Doppel-U-Profil ermöglicht wechselseitige Führung der Wellenkämme um unteren Durchmesser bereich bis Ø 60 mm. Zwei Stück pro Palett verwenden!





Grösse	Bereich	Artikelnummer	Preis CHF (pro Stück)
Gr. 1	Ø 0 - 25 mm	260 100	12.10
Gr. 2	Ø 25 - 50 mm	260 200	12.10
Gr. 3	Ø 50 - 100 mm	260 300	12.10

## Führungsrahmen

Stahlprofile rot pulverbeschichtet

Grösse	Artikelnummer	Preis CHF (pro Stück)
Für 1/1 oder 1/2-Palette verwendbar	260 400	72.00



## Mengenrabatte

Wellenkamm-Profil	
Ab 50 Stück	5%
Ab 100 Stück	10%
Ab 300 Stück	15%
Ab 500 Stück	20%

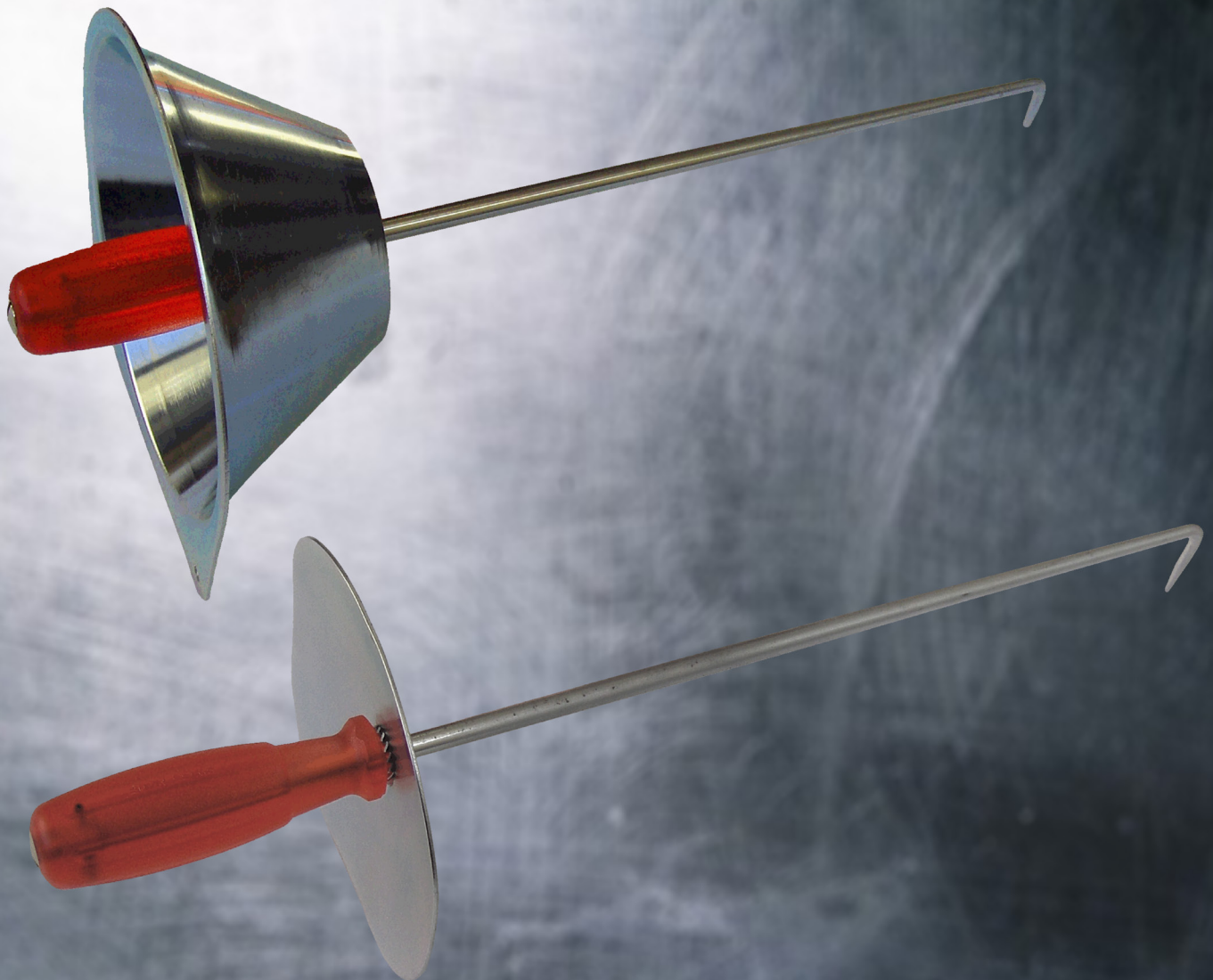
Führungsrahmen	
Ab 10 Stück	5%
Ab 20 Stück	8%
Ab 30 Stück	10%



*SICHERHEIT*

*HANDSCHUTZ*

*SUVA - EMPFOHLEN*



**Spänehook Modell A** (mit einfachem Handschutzschild)

Tekusa Spänehooken gewährleisten ein sicheres und unfallfreies Entfernen von Spänen aus dem Gefahrenbereich.

- Die Konische Hakenpartie erleichtert das zielgenaue Erfassen und ein gutes Ablösen der Späne.
- Handgerechte Kunststoffgriffe und massive Stahlblech-Schutzschilder mit abstellflächen erlauben eine sichere Handhabung.

Artikelnummer	Grösse	Preis CHF (pro Stück)
420 001	Gr. 1 Länge ohne Griff 300 mm	37.40
420 002	Gr. 2 Länge ohne Griff 360 mm	39.40
420 003	Gr. 3 Länge ohne Griff 420 mm	40.10

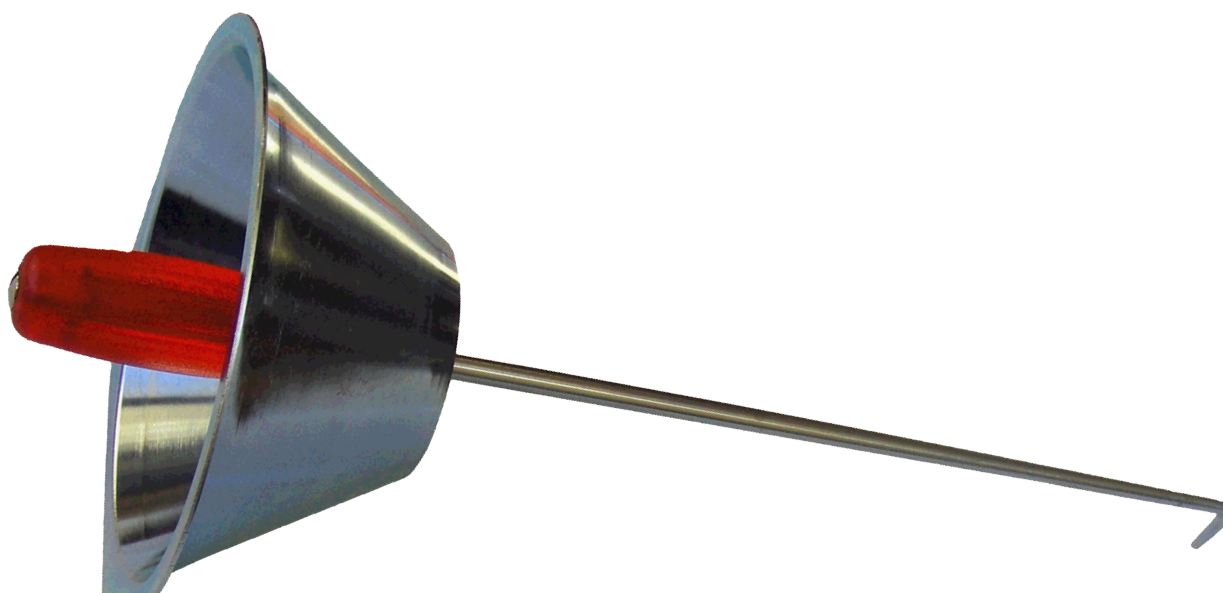
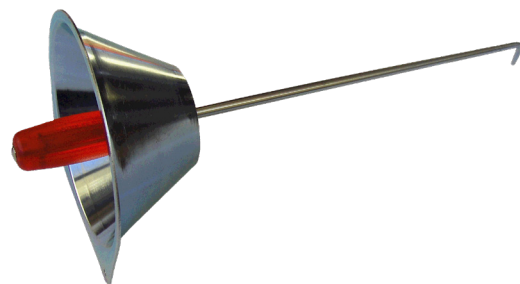


**Spänehook Modell B** (mit vollem Sicherheits-Handschutz)

Tekusa Spänehooken gewährleisten ein sicheres und unfallfreies Entfernen von Spänen aus dem Gefahrenbereich.

- Die Konische Hakenpartie erleichtert das zielgenaue Erfassen und ein gutes Ablösen der Späne.
- Handgerechte Kunststoffgriffe und massive Stahlblech-Schutzschilder mit abstellflächen erlauben eine sichere Handhabung.

Artikelnummer	Grösse	Preis CHF (pro Stück)
430 001	Gr. 1 Länge ohne Griff 300 mm	55.60
430 002	Gr. 1 Länge ohne Griff 360 mm	56.30
430 003	Gr. 1 Länge ohne Griff 420 mm	57.00



*SAUBER*

*EINFACH*

*SCHNELL*

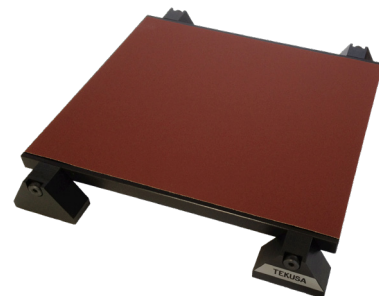
*PRÄZISE*



### Tekusa-Schleif- und Abrichtplatte *(Beidseitig bestückt mit Schleifpapier Korn 150+220)*

Die Abrichtplatte ermöglicht ein sauberes, manuelles Abrichten, respektive Schleifen von Oberflächen und Kanten.

Vier Pendelfüße erlauben ein schnelles und sicheres Umstellen von grobem auf feinkörniges Schleifpapier. Ebenso leicht erfolgt das Auswechseln der verbrauchten Schleifbogen. Der abgenutzte Bogen wird abgezogen, der neue Bogen nach dem Entfernen der Deckfolie selbstklebend aufgezo-gen. Die ganzflächig angebrachte Klebefolie garantiert eine absolut sichere Haftung der Schleifpapierbogen



#### Lieferformen:

- Allseitig geschliffene Abrichtplatte, Format 250 x 280 mm. Gewicht 7,4 kg.
- Beidseitig belegt, in Normalausführung mit Korn. 150+220, oder nach Wahl, mit Korn 100/320/400.

Artikelnummer	Format	Preis CHF (pro Stück)
440000	250 x 280 mm	490.00

### Selbstklebende Ersatz-Schleifbogen *(zu Tekusa-Schleif-und Abrichtplatte)*

Die Ersatzbogen werden im Format 245 x 280 mm, mit Klebefolie beschichtet und mit Deckblatt geschützt zu 10 Stück pro Körnung geliefert. Es handelt sich um ein erstklassiges, kunstharzgebundenes Schleifpapier / Nassschleifpapier



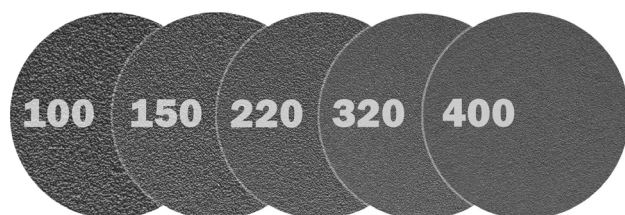
#### Premium

Artikelnummer	Korn	Preis CHF (pro paket 10Stück)
440100	100	47.00
440150	150	47.00
440220	220	47.00
440320	320	47.00
440400	400	47.00



#### Standard

Artikelnummer	Korn	Preis CHF (pro paket 10Stück)
550100	100	32.00
550150	150	32.00
550220	220	32.00
550320	320	32.00
550400	400	32.00



*SPENDERSYSTEM*

*REINIGUNGSTÜCHER INDUSTRY*

*REINIGUNGSTÜCHER TOOL*





**Industry-Wipes (allzweck)**

Entfernen Sie auf einfachstem Weg Verunreinigungen durch Fette, Öle, Wachs, Teer, Kohle, Graphit, usw. von diversen Oberflächen schnelltrocknend und ohne Rückstände.

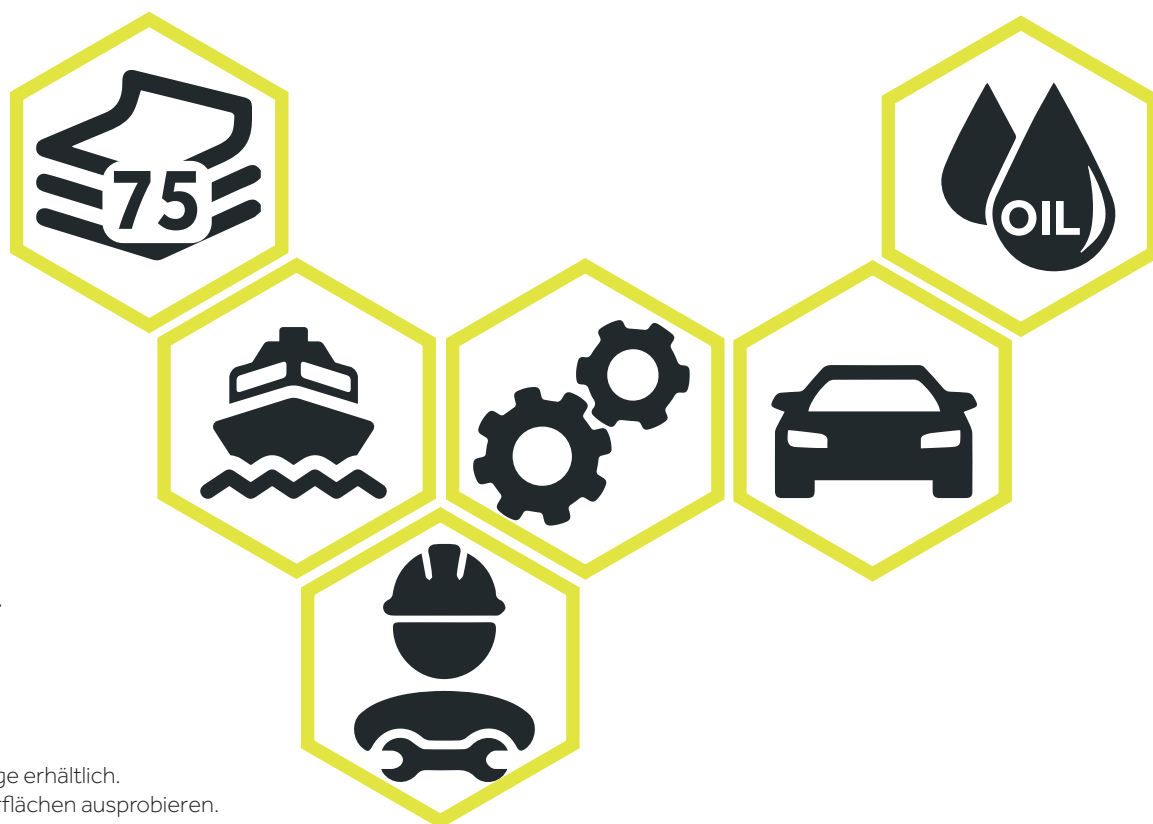
**Konzept**

Tekusa Industry-Wipes ist ein alkalisches Produkt und ein hervorragender Fettlöser. Damit eignet es sich bestens für die Entfernung unterschiedlichster Materialien, von Schmiermitteln, Ölen & Fetten, Russ, bis hin zu Bremsstaub, etc.

Die Tekusa Industry-Wipes lassen sich als Reinigungsmittel vielseitig verwenden. Seine breiten Einsatzmöglichkeiten vermeiden Abfall und Verschmutzung, die durch die Anwendung vieler unterschiedlicher Produkte und Chemikalien entstehen.

**Sicherheit**

Die Reinigungslösung der Tekusa Industry-Wipes ist ein alkalisches, korrosionsbeständiges Produkt auf Wasserbasis. Es ist weder entzündlich noch giftig bei Hautkontakt, beim Einatmen oder Verschlucken. Eine Kennzeichnung auf dem Etikett als Gefahrenstoff ist also nicht notwendig



**Ingredients**

Wipes: 100% synthetic fiber

- <5-15% non-ionic tensides
- <5% anionic tensides
- <3% ethanaol, dyestuff

Sicherheitsdatenblatt auf Anfrage erhältlich.  
Zuerst auf nichtsichtbaren Oberflächen ausprobieren.

**Tool-Wipes (Präzisions Tools)**

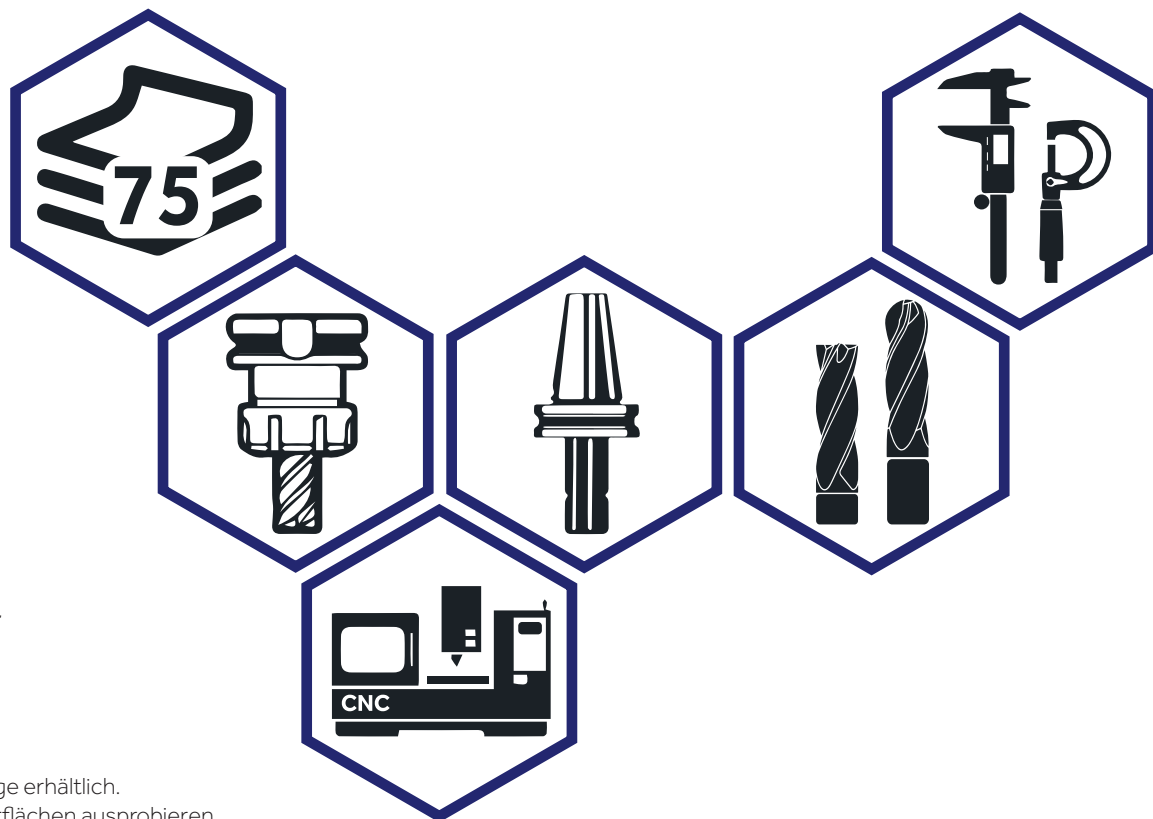
Dient der Reinigung von verschmutzten Maschinen und Werkzeugen. Tekusa Wipes sind fusselarm, lösungsmittelbeständig und reissfest. Der weiße Vliesstoff besteht aus 50% Viskose und hat eine feine Lochstruktur.

**Konzept**

Tekusa Tool-Wipes ist ein alkalisches Produkt und ein hervorragender Schmutzlöser. Die Idee hinter den Tool-Wipes ist es Verschmutzungen von Werkzeugen zu entfernen. Die Tekusa Tool-Wipes eignen sich hervorragend zur Reinigung von Präzisionsarbeiten wie Feinmechanik, CNC- und Lasertechnik, Werkzeugaufnahmen, etc.

**Sicherheit**

Die Reinigungslösung der Tekusa Tool-Wipes ist ein alkalisches, korrosionsbeständiges Produkt auf Wasserbasis. Es ist weder entzündlich noch giftig bei Hautkontakt, beim Einatmen oder Verschlucken. Eine Kennzeichnung auf dem Etikett als Gefahrenstoff ist also nicht notwendig

**Ingredients**

Wipes: 100% synthetic fiber

- <5-15% non-ionic tensides
- <5% anionic tensides
- <3% ethanaol, dyestuff

Sicherheitsdatenblatt auf Anfrage erhältlich.  
Zuerst auf nichtsichtbaren Oberflächen ausprobieren.