

## Porte-plans

*L'accessoire pratique*

- » idéal
- » polyvalent
- » robuste
- » fiable

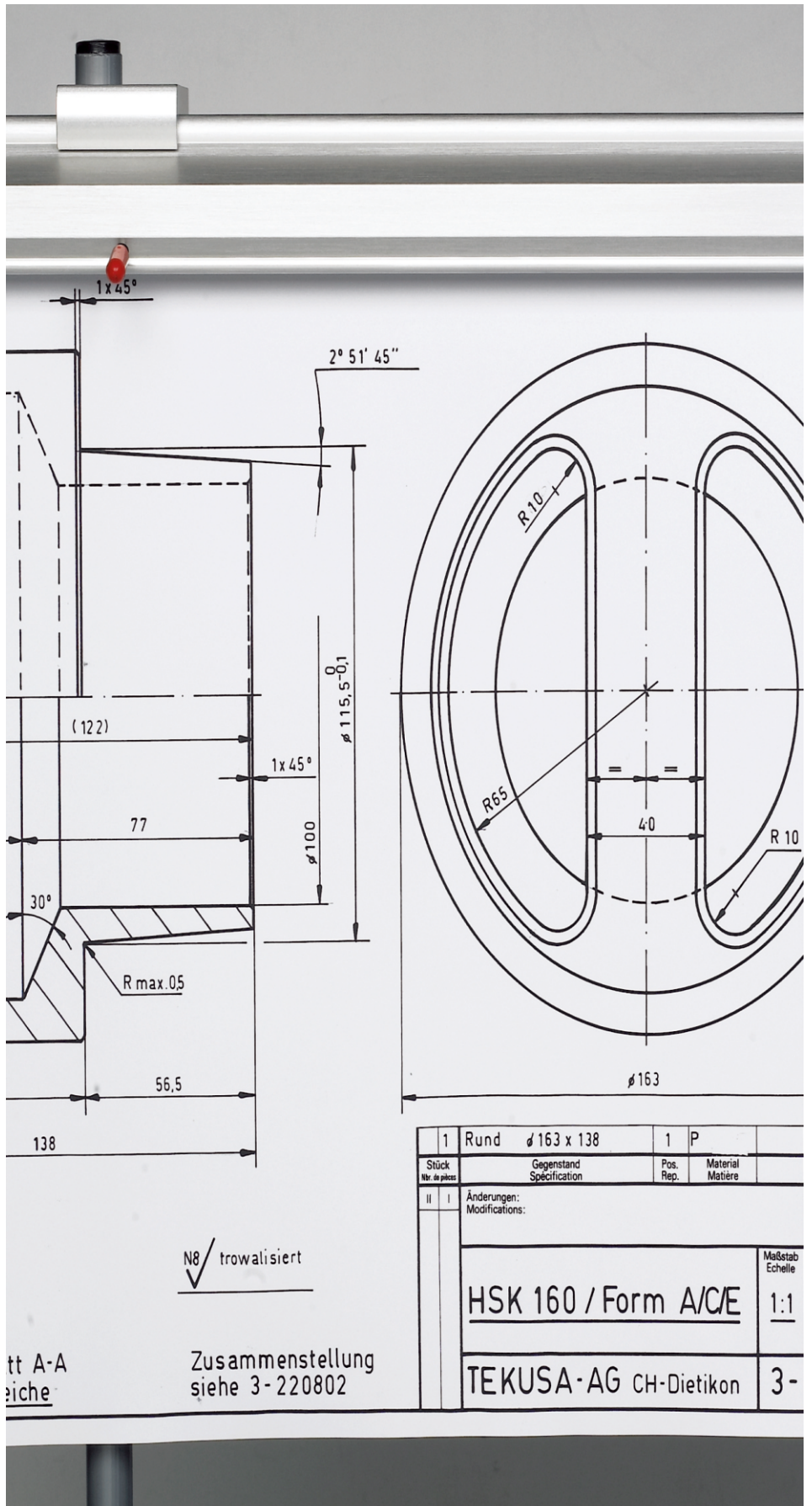


Idéal pour un accrochage et un décrochage rapides et nets des dessins techniques, des plans, des affiches, des informations sur tableau etc

Utilisable dans les ateliers, les bureaux techniques, l'administration, les secteurs de la communication, l'école, l'éducation et la formation

Conception technique verticale et robuste en matériaux aluminium intemporel ou acier pour les exigences de haut niveau

Ce système fiable garantit une introduction et un décrochage des feuilles sans agrafage ou arrachage fastidieux



## Liste de prix Porte-plans

### a) Porte-plans Type TZW TZWA pour fixation murale



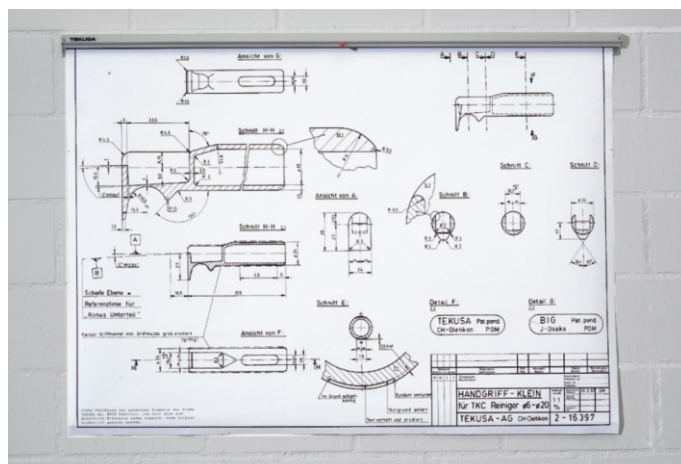
**Type TZW** (Photo glissière murale 100 cm)

#### Glissière murale sans déclencheur

Cette version permet de glisser verticalement plusieurs feuilles et de les retirer individuellement par une traction horizontale.

**Longueurs de glissières : 50 / 75 / 100 / 150 cm**

Longueurs intermédiaires sur demande (avec supplément)



**Type TZWA** (Photo glissière murale 100 cm)

#### Glissière murale avec déclencheur (voir sous informations et détails techniques)

Le mécanisme principal de déclenchement a pour but de desserrer les galets de maintien sur **toute la longueur du rail**. Cette conception est utilisée de préférence pour les plans et les dessins de grand format.

**Longueurs de glissières : 25 / 50 / 75 / 100 cm**

### a) Porte-plans Type TZW pour fixation murale sans déclencheur

Longueur de rail	Numéro d'article	Prix CHF (par unité)
25 cm	401 025	28.50
50 cm	401 050	37.00
75 cm	401 075	49.00
100 cm	401 100	63.00
150 cm	401 150	84.50

Autres longueurs sur demande

### a) Porte-plans Type TZWA en fixation murale avec déclencheur

Longueur de rail	Numéro d'article	Prix CHF (par unité)
25 cm	400 025	32.50
50 cm	400 050	45.50
75 cm	400 075	59.00
100 cm	400 100	80.50

Autres longueurs sur demande

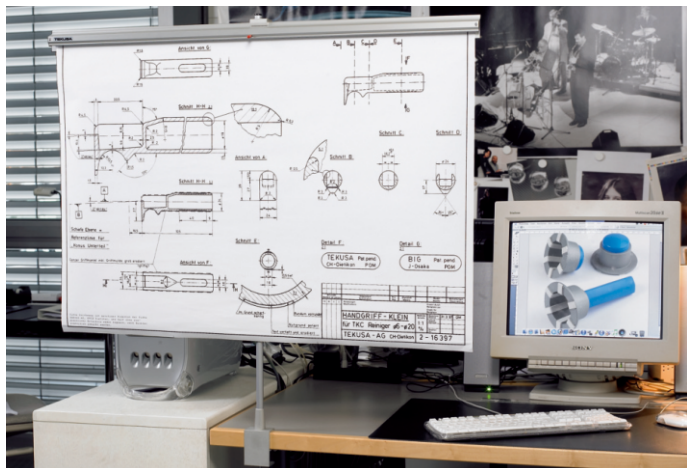
Variantes de fixation pour les types TZW et TZWA (sur demande)	Prix CHF (par unité)
Glissière avec trous, incl. vis/set de chevilles	5.00
Rail doté d'une bande de montage bilatérale (autocollante)	5.00

## b) Porte-plans Type TZA pour la fixation isolée

La garniture complète pour les fixations isolées sur les établis, lieux de montage, tables de travail etc. Ce type de porte-plans se compose des éléments suivants :

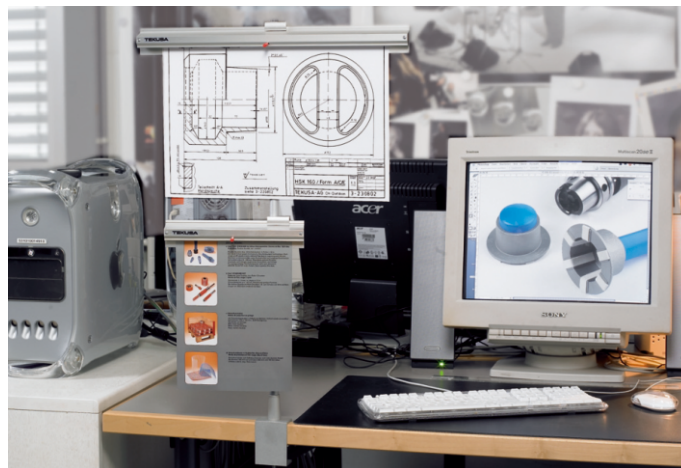
- Barre profilée avec déclencheur
- Support de rail KSK (liaison rail/tube)
- Montant tubulaire avec type de socle au choix

Divers socles en angle, sur tige, vissés ou à pinces permettent un montage adapté de manière idéale.



### Type TZA

Illustration : Rail profilé 100 cm / support à pince supérieur KSK / Montant tubulaire 90 cm / Socle K



### Type TZA

Illustration : Rail profilé 50 cm / support à pince supérieur KSK / Montant tubulaire 70 cm / Socle K  
Variante: support à pince KSK avec barre profilée 25 cm

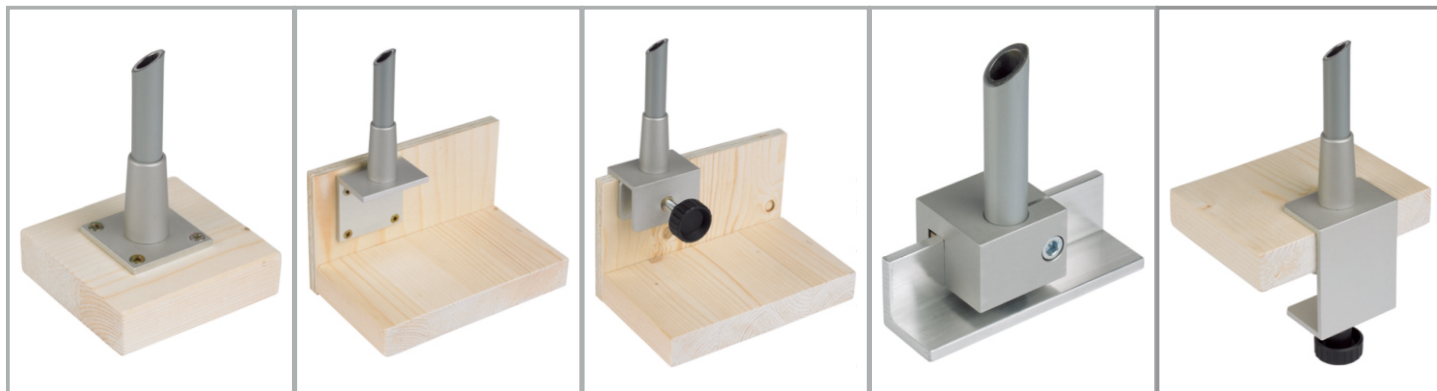
### Longueurs de glissières type TZA

- 25 cm = Format max. A4
- 50 cm = Format max. A2
- 75 cm = Format max. A1
- 100 cm = Format max. A0

### Tubes verticaux (tube acier plastifié) Type TZA

- 70 cm = Longueur de tube pour glissières jusqu'à 75 cm
- 90 cm = Longueur de tube pour glissières jusqu'à 100 cm

### Variantes de socle



#### Socle A

Support vissé pour dessus de table

#### Socle C

Cornière pour les fixations latérale

#### Socle E

Support à poignée en étoile pour les bandeaux de bois (max.25mm, enveloppant)

#### Socle F

Support pour bordure de tôle d'outil (max. 6mm, enveloppant)

#### Socle K

Support à vissage par le bas pour les dessus de table (max. 60 mm, enveloppant)

## Liste de prix Porte-plans

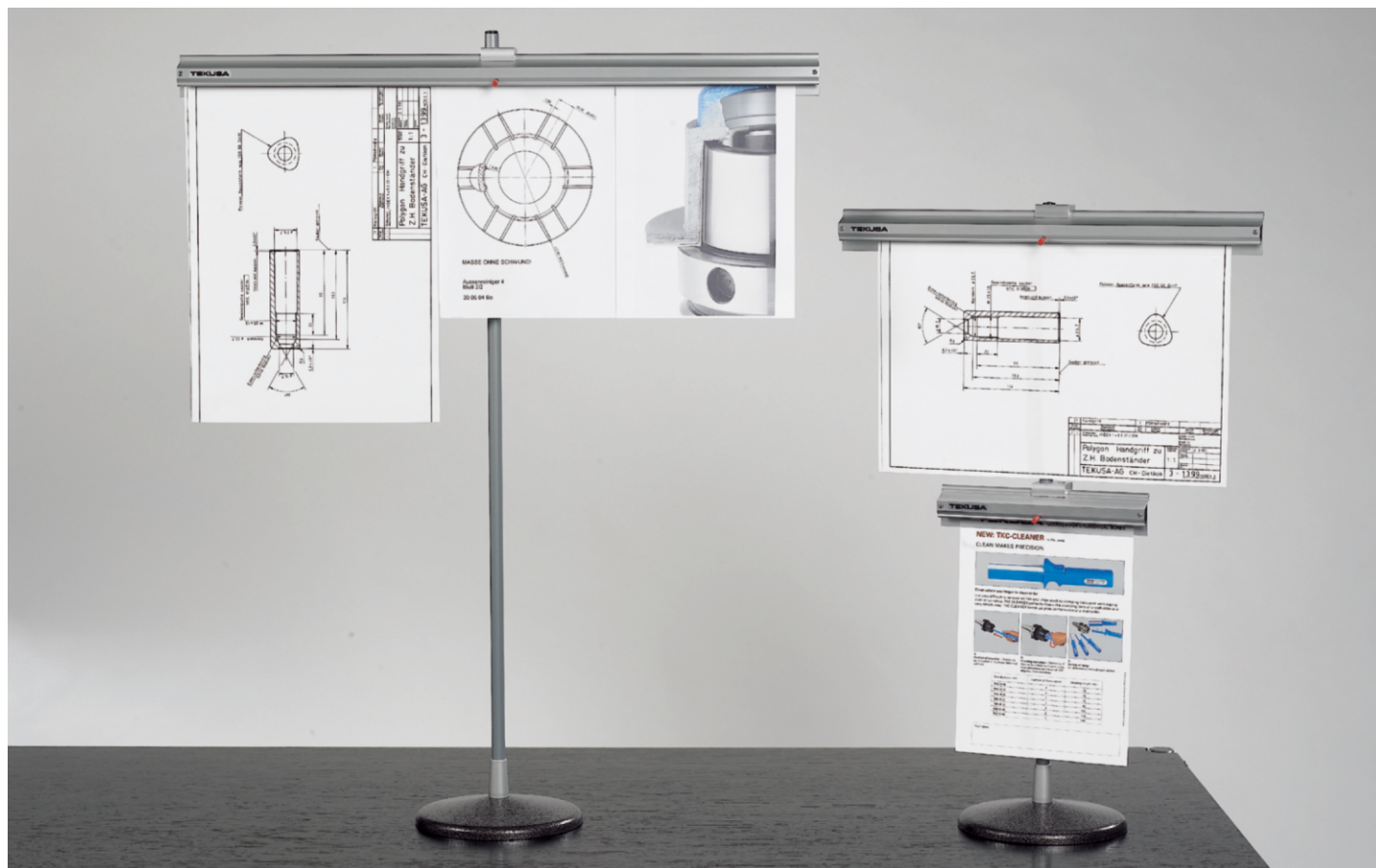
### b) Porte-plans Type TZA pour fixation autonome

Glissière avec déclencheur, support à pince KSK, montant tubulaire et socle

<i>Numéro d'article</i>	<i>Longueur glissière</i>	<i>Longueur de tube</i>	<i>Socle</i>	<i>Prix CHF (pièce) (Set complet)</i>
<b>402 025</b>	25 cm	50 cm	A	<b>84.00</b>
<b>402 026</b>	25 cm	50 cm	C	<b>84.00</b>
<b>402 027</b>	25 cm	50 cm	E	<b>89.50</b>
<b>402 028</b>	25 cm	50 cm	F	<b>89.50</b>
<b>402 029</b>	25 cm	50 cm	K	<b>89.50</b>
<b>402 050</b>	50 cm	70 cm	A	<b>104.50</b>
<b>402 051</b>	50 cm	70 cm	C	<b>104.50</b>
<b>402 052</b>	50 cm	70 cm	E	<b>109.00</b>
<b>402 053</b>	50 cm	70 cm	F	<b>109.00</b>
<b>402 054</b>	50 cm	70 cm	K	<b>109.00</b>
<b>402 075</b>	75 cm	70 cm	A	<b>110.50</b>
<b>402 076</b>	75 cm	70 cm	C	<b>110.50</b>
<b>402 077</b>	75 cm	70 cm	E	<b>117.00</b>
<b>402 078</b>	75 cm	70 cm	F	<b>117.00</b>
<b>402 079</b>	75 cm	70 cm	K	<b>117.00</b>
<b>402 100</b>	100 cm	90 cm	A	<b>124.50</b>
<b>402 101</b>	100 cm	90 cm	C	<b>124.50</b>
<b>402 102</b>	100 cm	90 cm	E	<b>131.00</b>
<b>402 103</b>	100 cm	90 cm	F	<b>131.00</b>
<b>402 104</b>	100 cm	90 cm	K	<b>131.00</b>

## Liste de prix Porte-plans

### c) Porte-plans sur pied Type TZSTT Modèle de table avec socle de fonte transportable 2,5 kg La petite version mobile



#### Type TZSTT

Longueurs de glissière 50 / 75 / 100 cm (barre profilée à déclencheur) et support à pince supérieur KSK.  
Longueurs de tube 70 cm (pour rails 50 ou 75 cm) ou 90 cm (pour glissière 100 cm)

#### Variantes:

- a) support à pince KSK supplémentaire avec barre profilée au choix
- b) support à pince KSK 2 supérieur pour barre profilée biface (ex. postes de travail opposés ou pour tourner l'objet)

### c) Pied support de plan Type TZSTT- Modèle de table

Rail avec déclencheur, support à pince KSK, tube de pied et socle en fonte 2,5 kg

Numéro d'article	Longueur glissière	Tube de pied	Prix CHF (à l'unité) (Set complet)
404 001	50 cm	70 cm	121.00
404 002	50 cm (Double glissière)	70 cm	157.50
404 003	75 cm	70 cm	132.50
404 004	75 cm (Double glissière)	70 cm	184.00
404 005	100 cm	90 cm	146.00

## Liste de prix Porte-plans

### d) Pied support de plan Type TZST

Pied avec socle de fonte 6 kg et pied télescopique jusqu'à 190 cm de haut)

La grande version mobile pour les utilisations par exemple sur la machine-outil ou les présentations, etc.



#### Type TZST

Pied télescopique fixable à hauteur voulue. Longueur standard barre profilée 100 cm (avec déclencheur). Glissière orientable à la verticale au moyen d'une tête articulée = position peu encombrante en cas de non utilisation (voir III.) Barres profilées biface pour postes de travail opposés comme variante possible.

### d) Pied support de plan Type TZST-Pied télescopique jusqu'à 190 cm

Rail avec déclencheur, support à pince KSK, pied télescopique et socle 6 kg

<i>Numéro d'article</i>	<i>Longueur de rail</i>	<i>Prix CHF (à l'unité) (Set complet)</i>
403 001	100 cm	313.00
403 002	100 cm (double rail)	351.00

## Informations et détails techniques

### Possibilités de fixation pour les glissières murales, Types TZW et TZWA (à préciser à la demande)

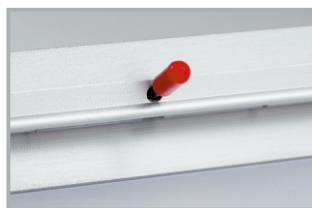
1. Rail neutre, sans trous ni accessoires de fixation
2. Rail doté de trous et vis/set de chevilles (supplément voir liste de prix)
3. Rail doté d'une bande de montage double face pour les supports lisses permettant une bonne adhérence (supplément voir liste de prix)

### Particularités

1. Tous les types de rail peuvent être ouverts aux deux extrémités, les feuilles en excès peuvent donc dépasser sans problème de quelques cm la longueur de la glissière.
2. Ainsi, les glissières murales peuvent être complétées ou prolongées à la convenance de l'utilisateur.
3. Cotes et fabrications spéciales sur simple demande

Sous réserve de changements techniques sans préavis

### Illustration du "déclencheur" principal



Fonction comme décrit sous le Type TZWA. Utilisé sur les rails muraux du type TZWA ainsi que tous les modèles autonome, ex. Types TZA, TZSTT et TZST

### Terme de «glissière murale» et «barre profilée»



Section de la **glissière murale** pour la fixation murale



Section de la **barre profilée coulissante** pour les modèles autonomes avec boudin pour le support des glissières supérieures à pince KSK (liaison glissière / tube de pied)

### Conditions de livraison:

- Prix en CHF pour livraison départ CH-5732 Zetzwil, emballage en sus, port/transport ainsi que la TVA en vigueur
- Pour les commandes inférieures à CHF 30.-- un supplément pour quantités minimales de CHF 5.-- doit être facturé.
- Conditions de paiement 30 jours nets

Sous réserve d'évolutions au niveau des prix et de la fabrication